



Smart • Interactive

12V 65AH

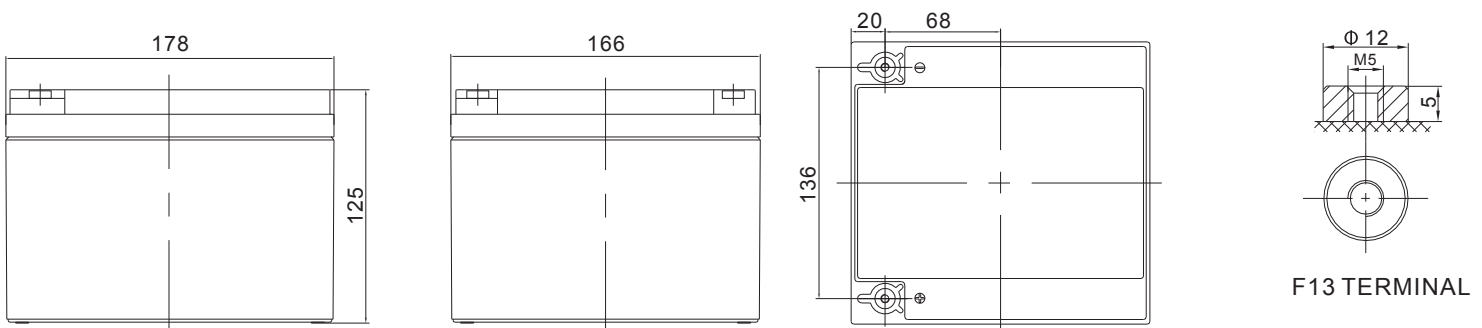


Baterías para No Breaks

Serie RT es una batería de propósito general con 5 años de vida de diseño en flotar servicio. Cumple con las normas IEC y JIS. Con fecha arriba Válvula AGM tecnología regulada y de alta pureza de materias primas, la Batería de la serie RT tiene una vida útil de espera fiable. Es adecuado para EPS UPS/, equipos médicos, luz de emergencia y seguridad aplicaciones de sistemas.

1 AÑO DE GARANTÍA

Medidas





Especificaciones Técnicas

MODELO		12V 65AH
Capacidad	65A	
Peso	Aprox. 8.1 Kg (Tolerancia±4%)	
Carga máxima	360 A (5 sec)	
Resistencia interna	Aprox. 10 mΩ	
Rango de temperatura de operación	Descarga: -20°C ~60°C Carga: 0°C~50°C Almacenamiento: -20°C~60°C	
Temperatura normal y Rango de operación	25°C±5°C	
Voltaje de carga flotante	13.7 a 13.9 VDC/Unidad de medida a 25°C	
Carga máxima recomendada	900A	
Equalización y Ciclos de servicio	14.6 a 14.8 VDC/Unidad de medida a 25°C	
Descarga	Baterías de válvulas plomo-ácido regulada (VRLA) se pueden almacenar durante más de 6 meses a 25°C relación de auto- descarga de menos del 3% por mes a 25°C. Por favor, cargue las baterías antes de usar.	
Terminal	Pestaña Faston 187(F1)/Pestaña Faston 250(F2)	
Material contenido	A.B.S. UL94-HB, UL94-V0 Opcional	
Medidas (mm)	166(L) x 178(W) x 125(H)	

NOTA: Las especificaciones del producto están sujetas a cambios sin previo aviso.

