



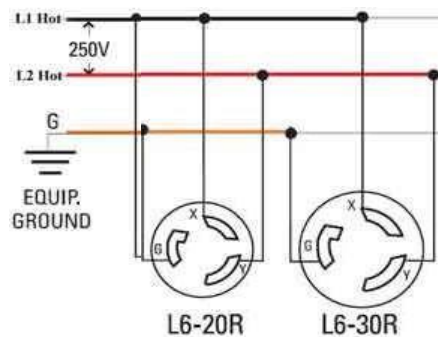
Modelo PDUHV4-2030



Características Principales

- PDU 2 Polos, 3 Conductores aterrizado 250V.
- PDU Metálico con preparación para instalación en rack estándar de 19”.
- Cuenta con un sólido cuerpo con un cierre totalmente por tornillo
- Ventilación natural lateral
- Perforaciones pasacables en la parte trasera.

Diagrama de Conexión



Tipo PDU (Unidad de distribución de potencia)

Tipo de montaje	Bastidor, horizontal
Corriente - Máx.	30A
Protección contra sobrecarga	Ninguno
Conector - Entrada de CA	BS 1363, IEC 320-C20 (2)
Tomas de CA	4
Conector - Salida de CA	(2) NEMA L6-20R, (2) NEMA L6-30R
Voltaje - Entrada	220 VCA, 230 VCA, 240 VCA
Material y color	Metal – Negro
Longitud del cable	6' (1.83m)
Peso	5.7Kg

Dimensiones (mm)

